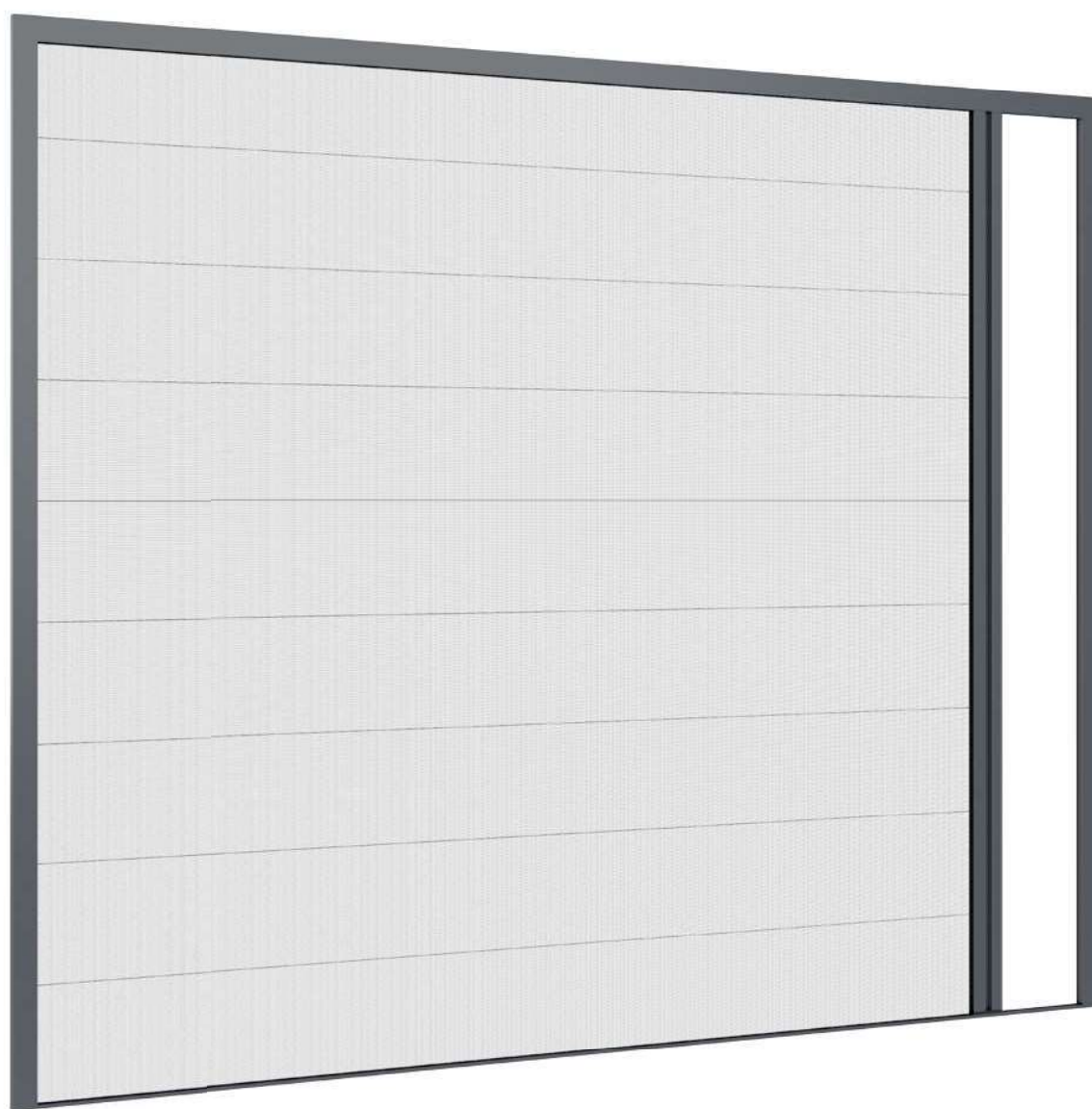
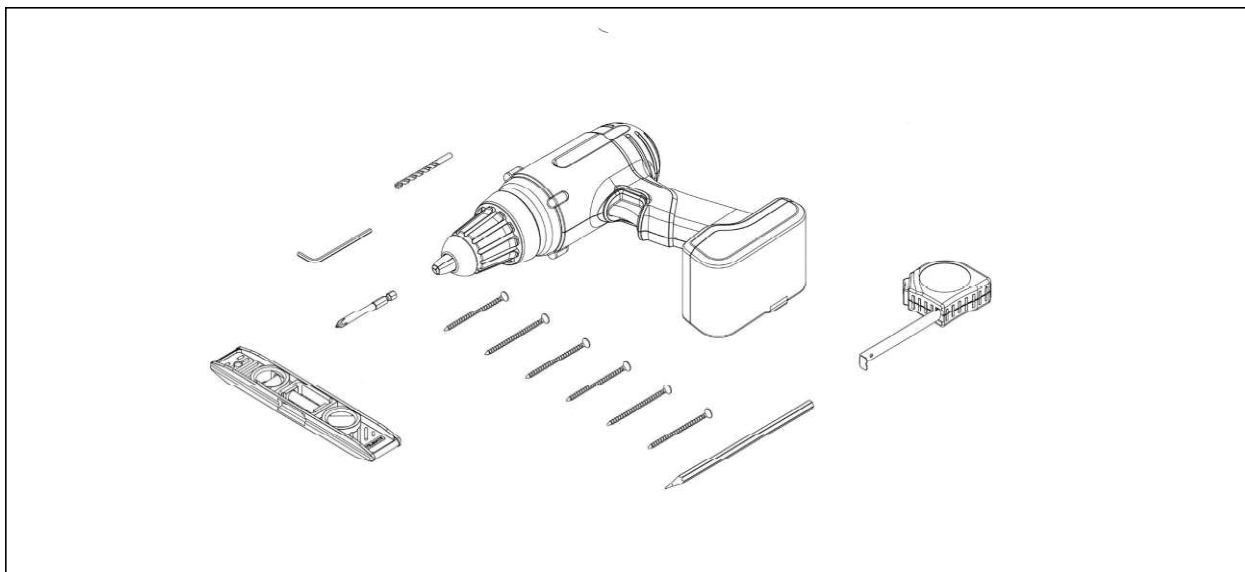


Instrukcja montażu plisowanych moskitier tarasowych.

Montaż do ramy okna, wersja przykręcana.

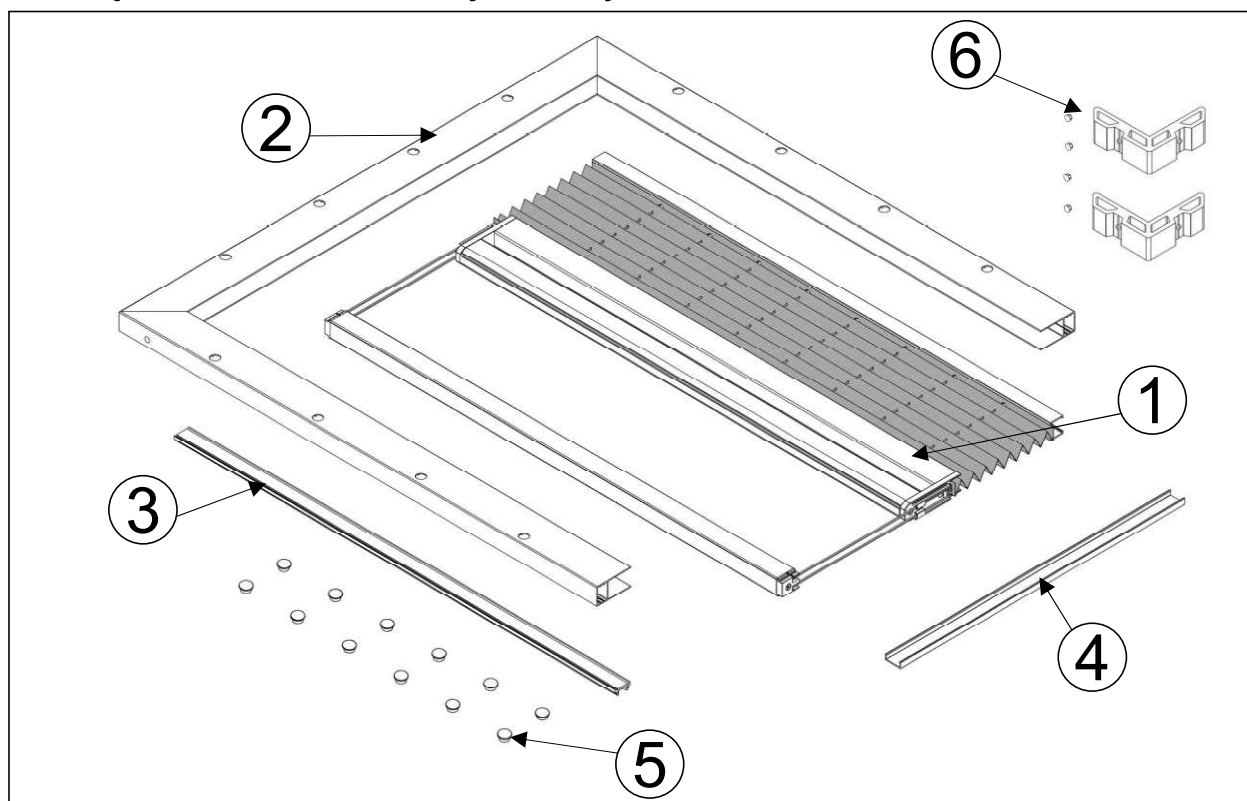


Do montażu będą potrzebne narzędzia pokazane na rysunku oraz wkręty odpowiednie do ramy okna.
Zestaw nie zawiera żadnych wkrętów, gdyż ich wybór należy do klienta i uzależniony jest od materiału z którego wykonana jest stolarka okienna.



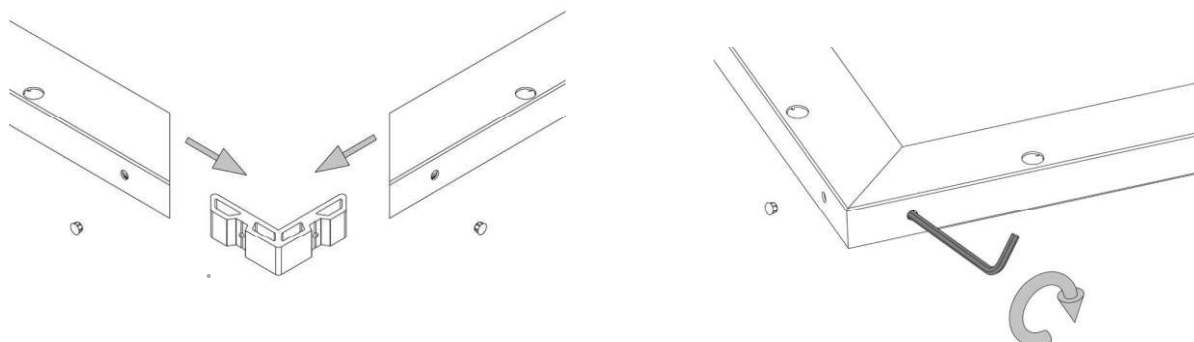
Opakowanie zawiera:

1. Pakiet z siatką plisowaną
2. Rama moskitiery
3. Profil maskujący z taśmą magnetyczną
4. Profil dolny
5. Zatyczki
6. Kątowniki wraz z małymi zatyczkami



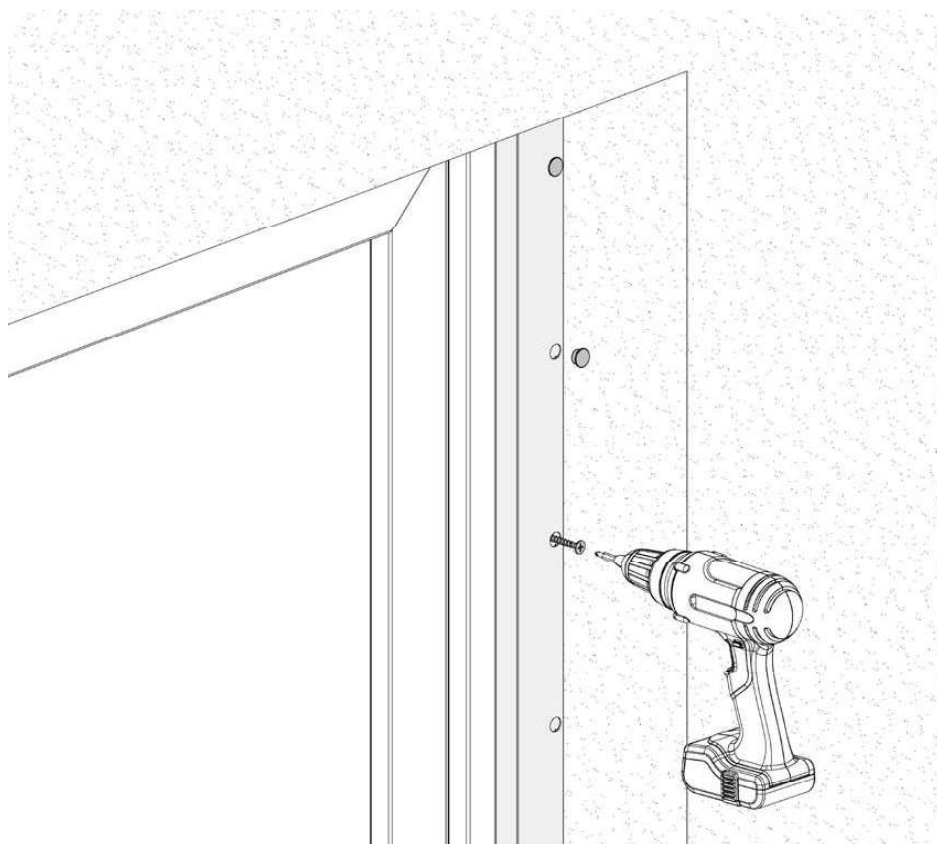
Etap I

Skręcić ramę z kątownikami za pomocą klucza imbusowego, następnie wsunąć małe zatyczki maskujące otwory.



Etap II

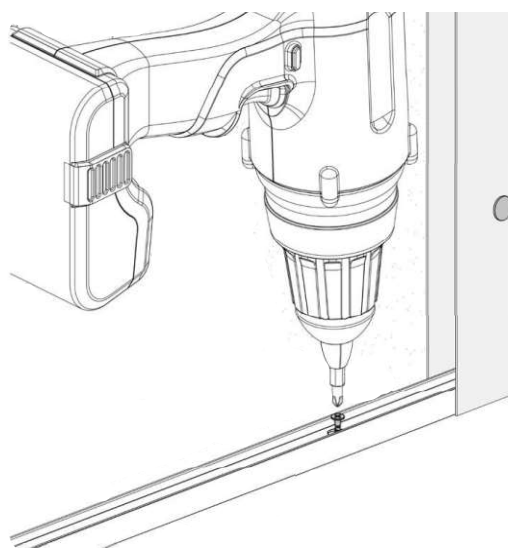
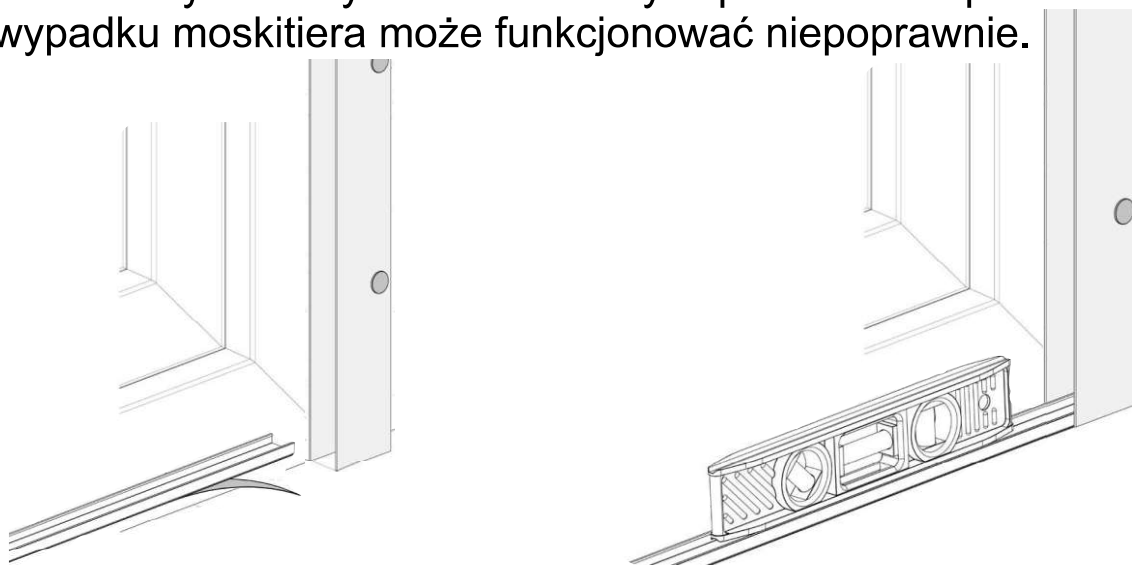
Zaznaczyć miejsce montażu zachowując poziom i pion. Wywiercić otwory i zastosować właściwe dla podłoża wkręty. Następnie przykręcić ramę i wsunąć zatyczki.



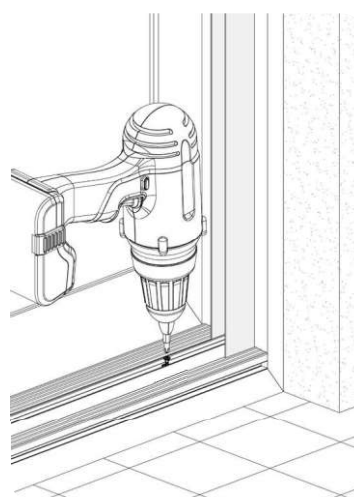
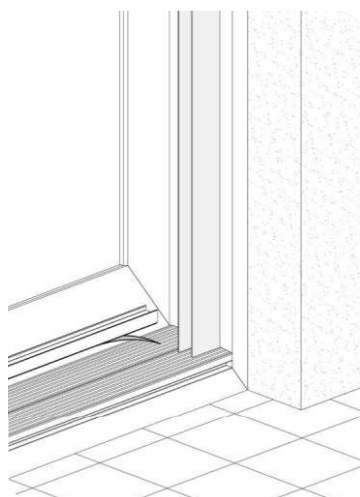
Etap III

Przyklej profil dolny do podłoża. W przypadku wyboru profilu dolnego w wersji przykręcanej, przykręć do podłoża.

Profil dolny musi być zainstalowany w poziomie. W przeciwnym wypadku moskitiera może funkcjonować niepoprawnie.



Wersja z dolnym profilem skośnym do okien HS



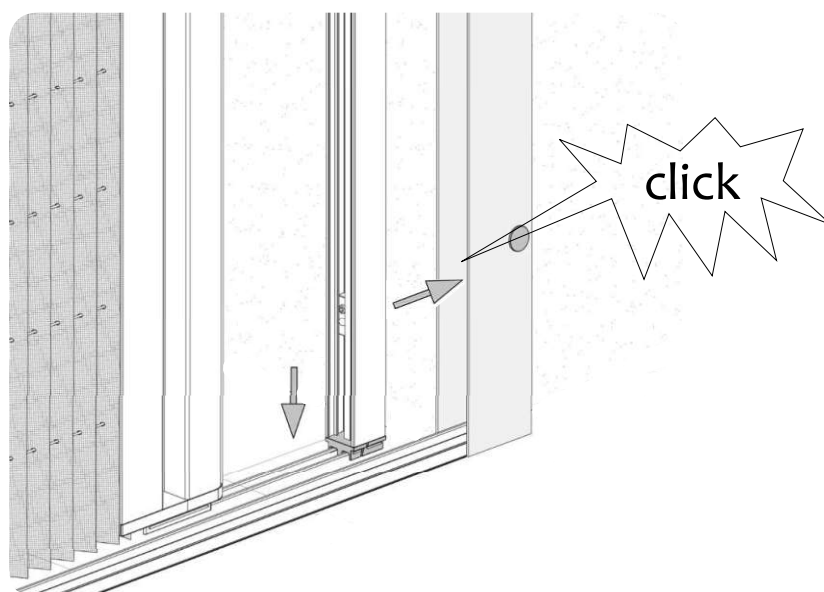
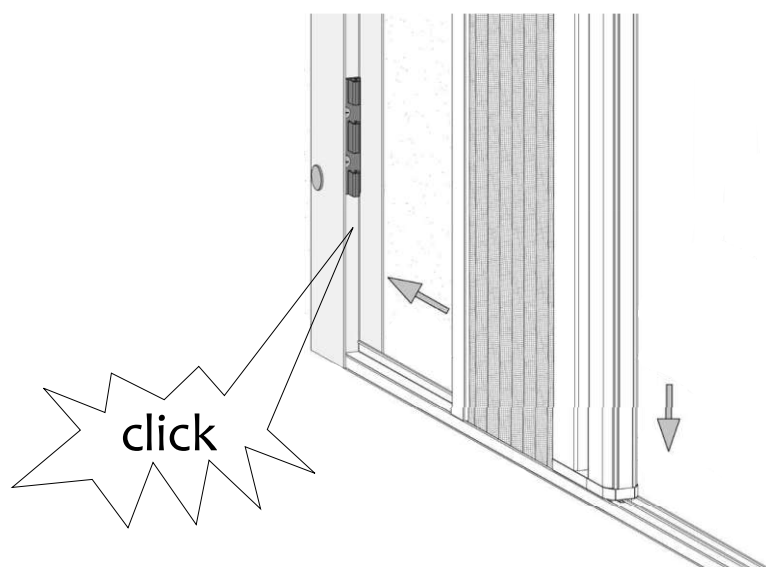
Etap IV

Pakiet siatki rozpakować uważnie i przygotować do zamontowania w ramie. Ważne aby sznurki nie były poskręcane. Na profilu znajduje się etykieta z opisem gdzie jest góra a gdzie dół.

Kierunek zamykania moskitiery od lewej do prawej lub odwrotnie wybierasz na tym etapie, odpowiednio montując pakiet z siatką.

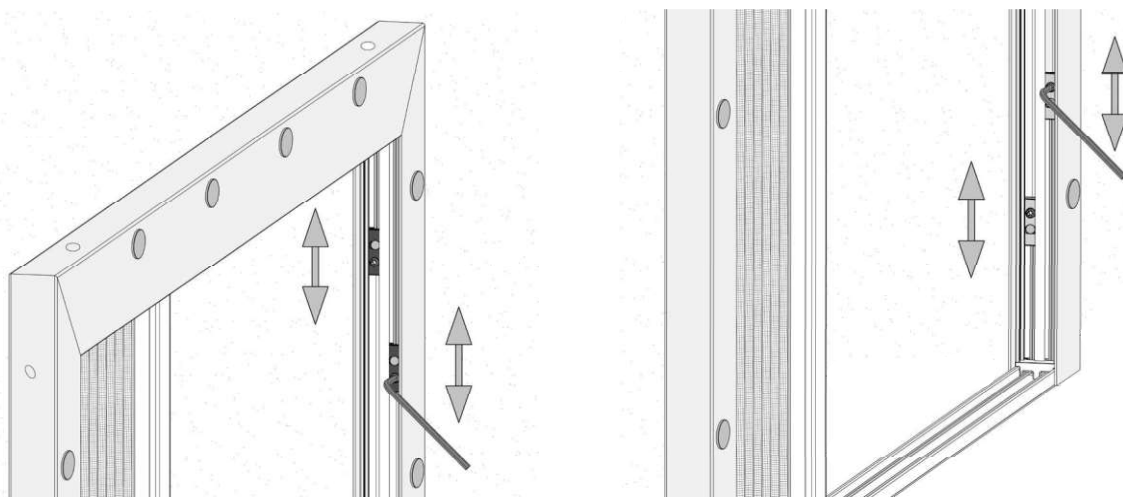
Najpierw wsuń pakiet w górną ramę, później postaw na profilu dolnym i zakliknij w boczną ramę, w czarne zatrzaski wewnątrz ramy.

Następnie zrób to samo z drugiej strony.



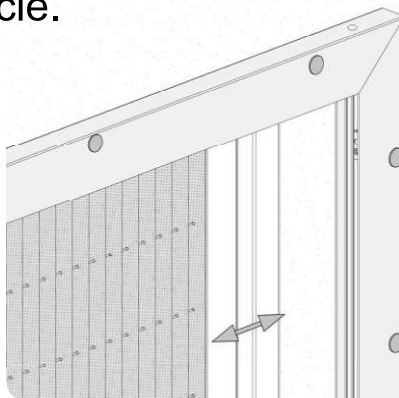
Etap V

Twoja moskitiera jest ustawiona przez producenta na wymiar, który został zamówiony. Jeżeli chcesz zwiększyć napięcie sznurków lub poluzować, możesz to zrobić przesuwając kostki naciągowe. Uwaga! Zbyt mocne napięcie sznurków może spowodować uszkodzenie moskitiery.



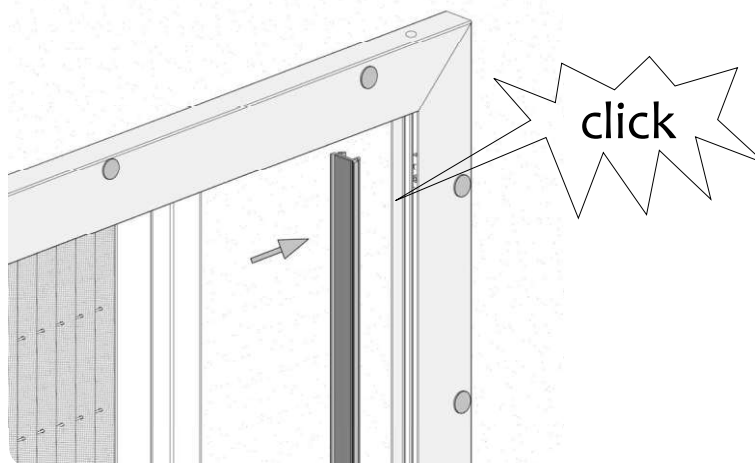
Etap VI

Sprawdź czy moskitiera działa poprawnie poprzez kilkakrotne otwarcie i zamknięcie.



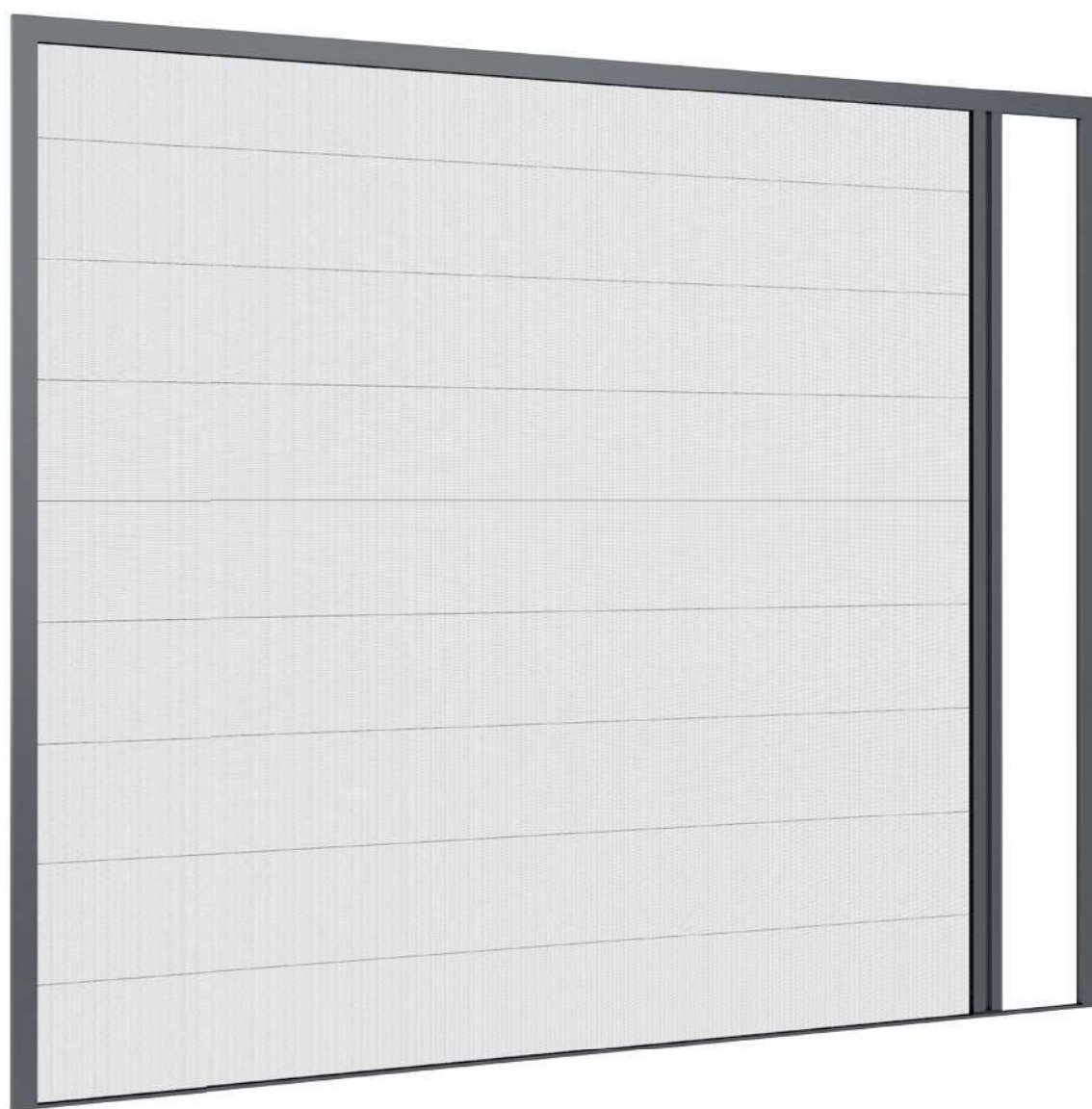
Etap VII

Ostatnim etapem jest zakliknięcie profilu maskującego z taśmą magnetyczną.

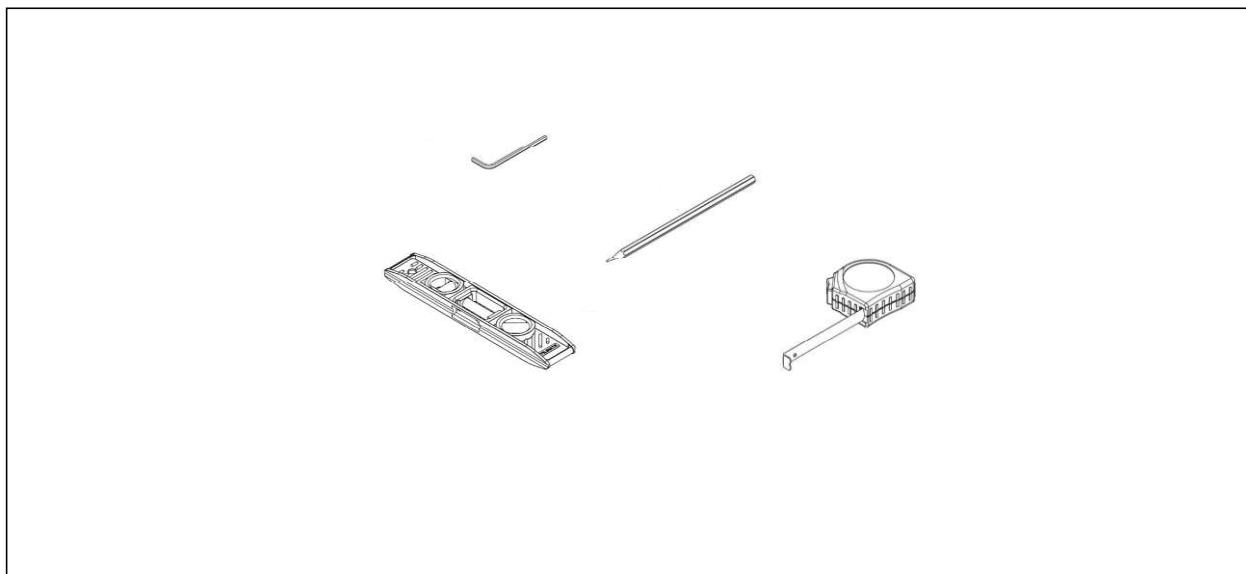


Instrukcja montażu plisowanych moskitier tarasowych.

Montaż do ramy okna, wersja przyklejana.

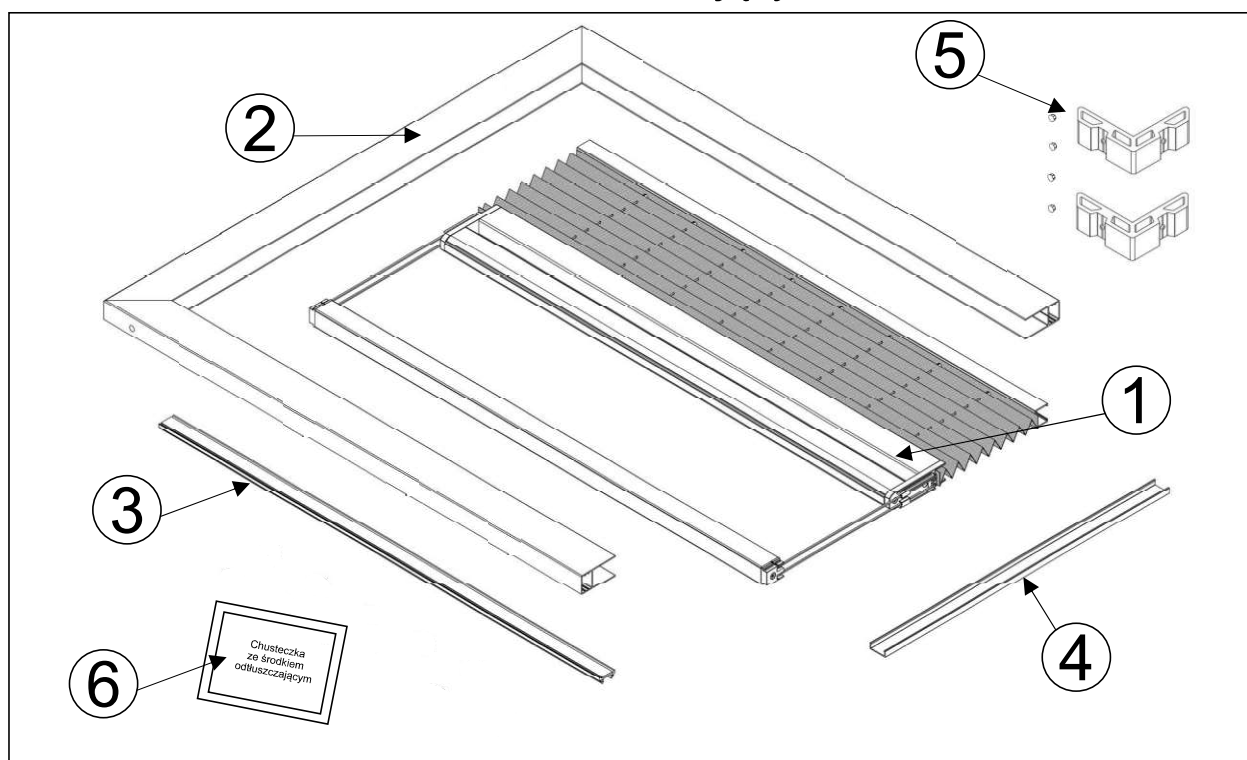


Do montażu będą potrzebne narzędzia pokazane na rysunku.
Uwaga. Przyklejanie moskitiery do ramy musi się odbywać w temperaturze minimum +20°C.



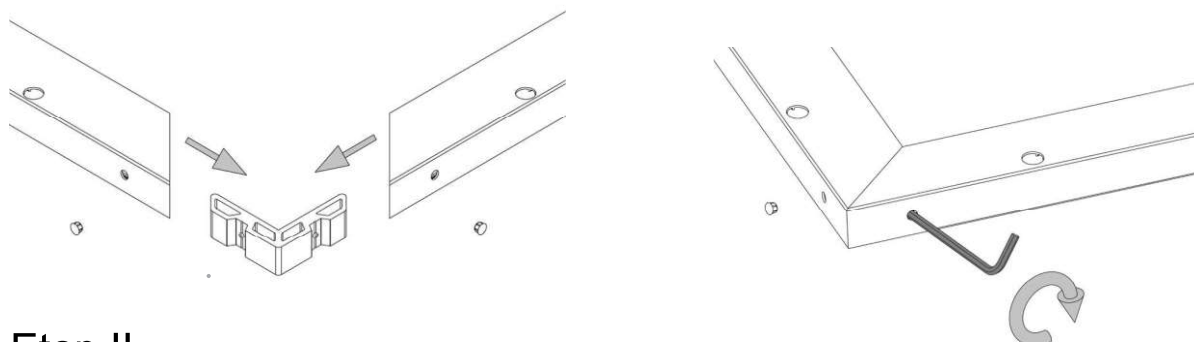
Opakowanie zawiera:

1. Pakiet z siatką plisowaną
2. Rama moskitiery
3. Profil maskujący z taśmą magnetyczną
4. Profil dolny
5. Kątowniki wraz z małymi zatyczkami
6. Chusteczki ze środkiem odtłuszczającym



Etap I

Skręcić ramę z kątownikami za pomocą klucza imbusowego, następnie wsunąć małe zatyczki maskujące otwory.



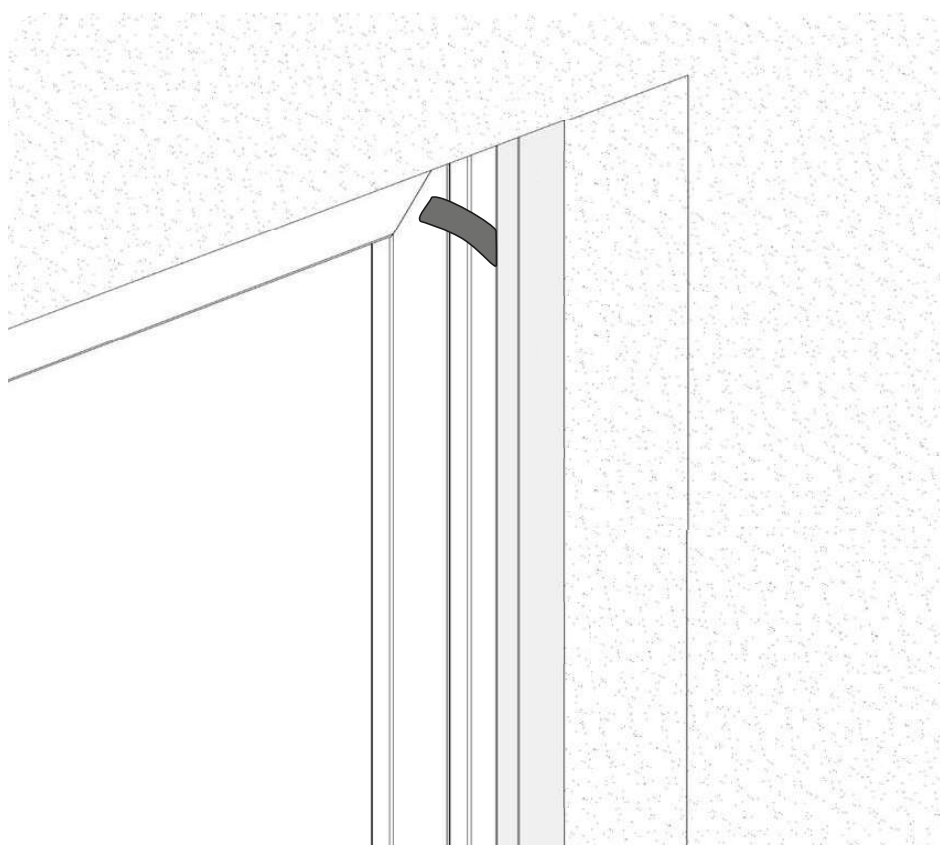
Etap II

Zaznaczyć miejsce przyklejenia zachowując poziom i pion.

Należy bardzo dokładnie umyć i oczyścić ramę w miejscu klejenia. Za pomocą dostarczonych chusteczek precyzyjnie odtłuścić powierzchnię gdzie będzie przyklejana moskitiera.

Po odtłuszczeniu należy odczekać 15 min aż środek czyszczący odparuje w 100%.

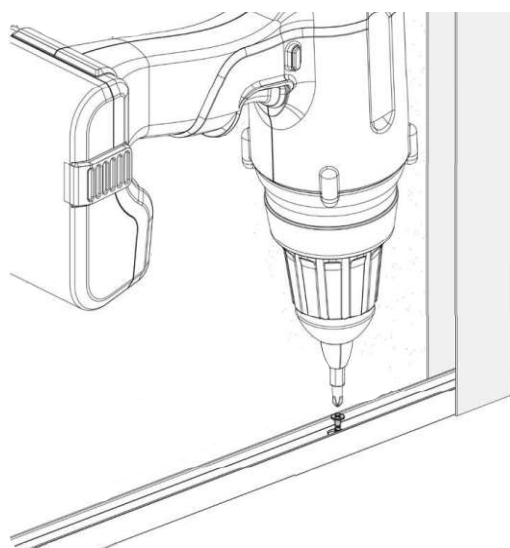
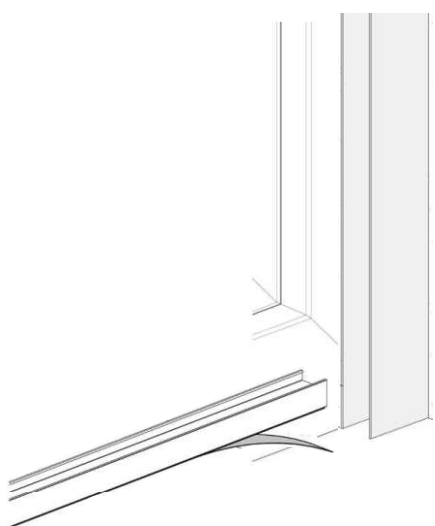
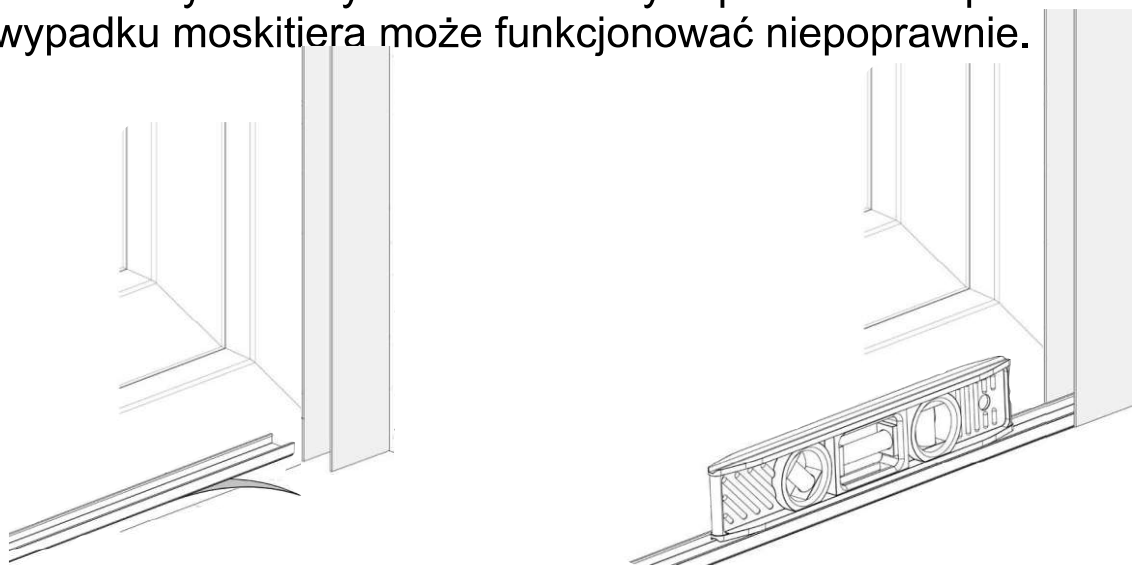
Zdjąć papier ochronny z taśmy klejącej i przykleić ramę silnie dociskając do ramy okna.



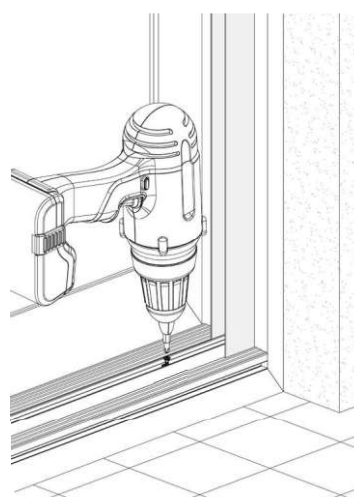
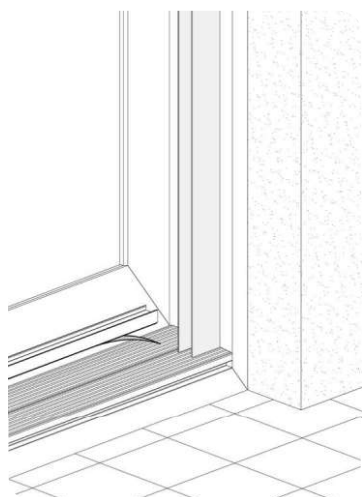
Etap III

Przyklej profil dolny do podłoża. W przypadku wyboru profilu dolnego w wersji przykręcanej, przykręć do podłoża.

Profil dolny musi być zainstalowany w poziomie. W przeciwnym wypadku moskitiera może funkcjonować niepoprawnie.



Wersja z dolnym profilem skośnym do okien HS



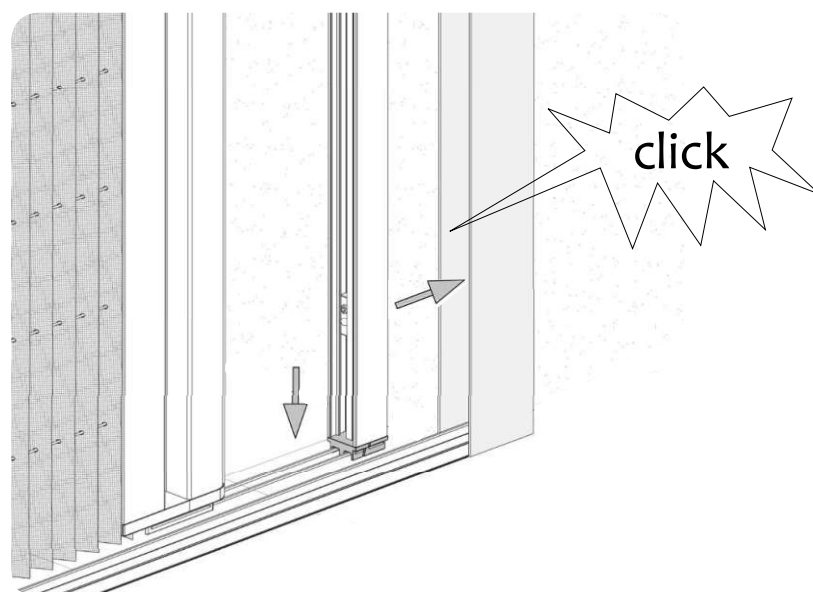
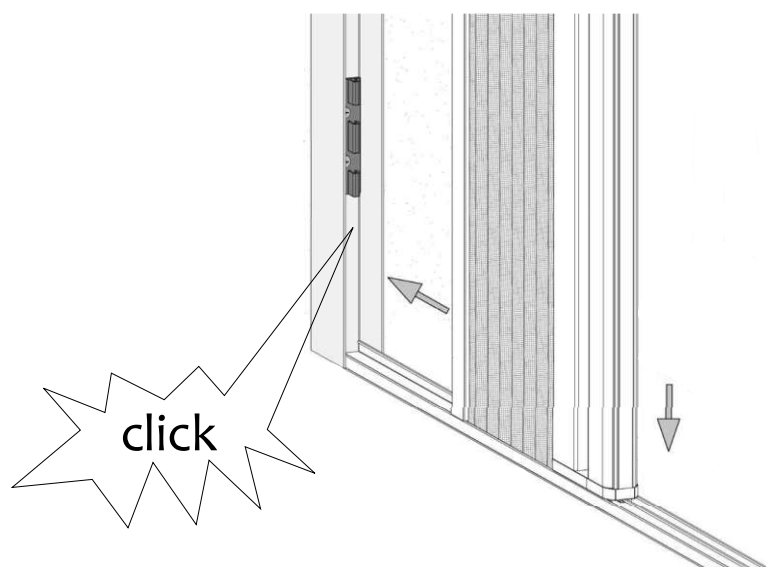
Etap IV

Pakiet siatki rozpakować uważnie i przygotować do zamontowania w ramie. Ważne aby sznurki nie były poskręcane. Na profilu znajduje się etykieta z opisem gdzie jest góra a gdzie dół.

Kierunek zamykania moskitiery od lewej do prawej lub odwrotnie wybierasz na tym etapie, odpowiednio montując pakiet z siatką.

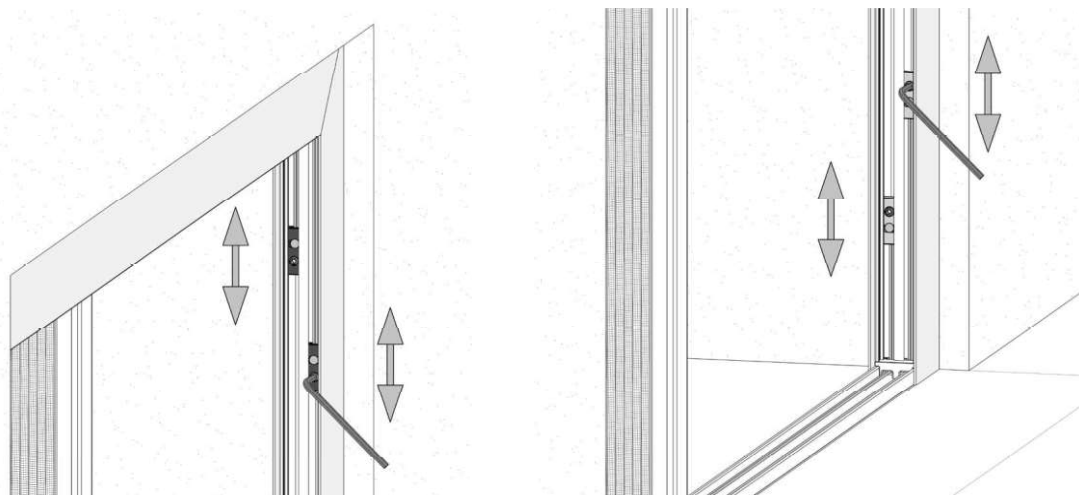
Najpierw wsuń pakiet w górną ramę, później postaw na profilu dolnym i zakliknij w boczną ramę, w czarne zatrzaski wewnątrz ramy.

Następnie zrób to samo z drugiej strony.



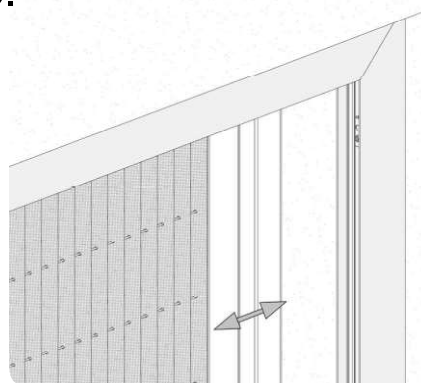
Etap V

Twoja moskitiera jest ustawiona przez producenta na wymiar, który został zamówiony. Jeżeli chcesz zwiększyć napięcie sznurków lub poluzować, możesz to zrobić przesuwając kostki naciągowe. Uwaga! Zbyt mocne napięcie sznurków może spowodować uszkodzenie moskitiery.



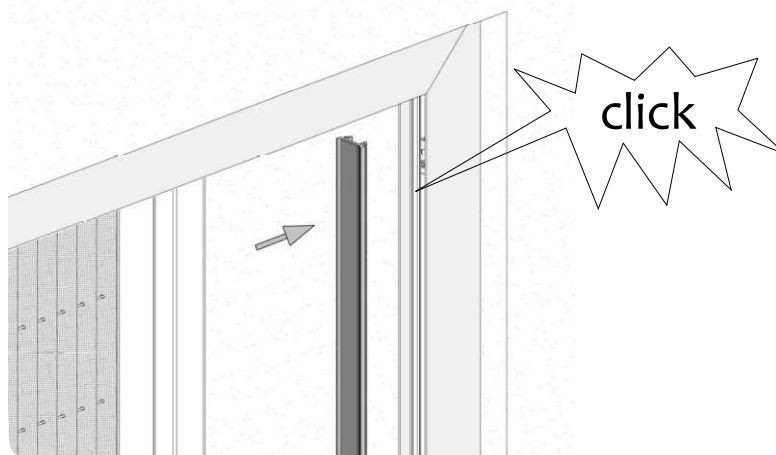
Etap VI

Sprawdź czy moskitiera działa poprawnie poprzez kilkakrotne otwarcie i zamknięcie.

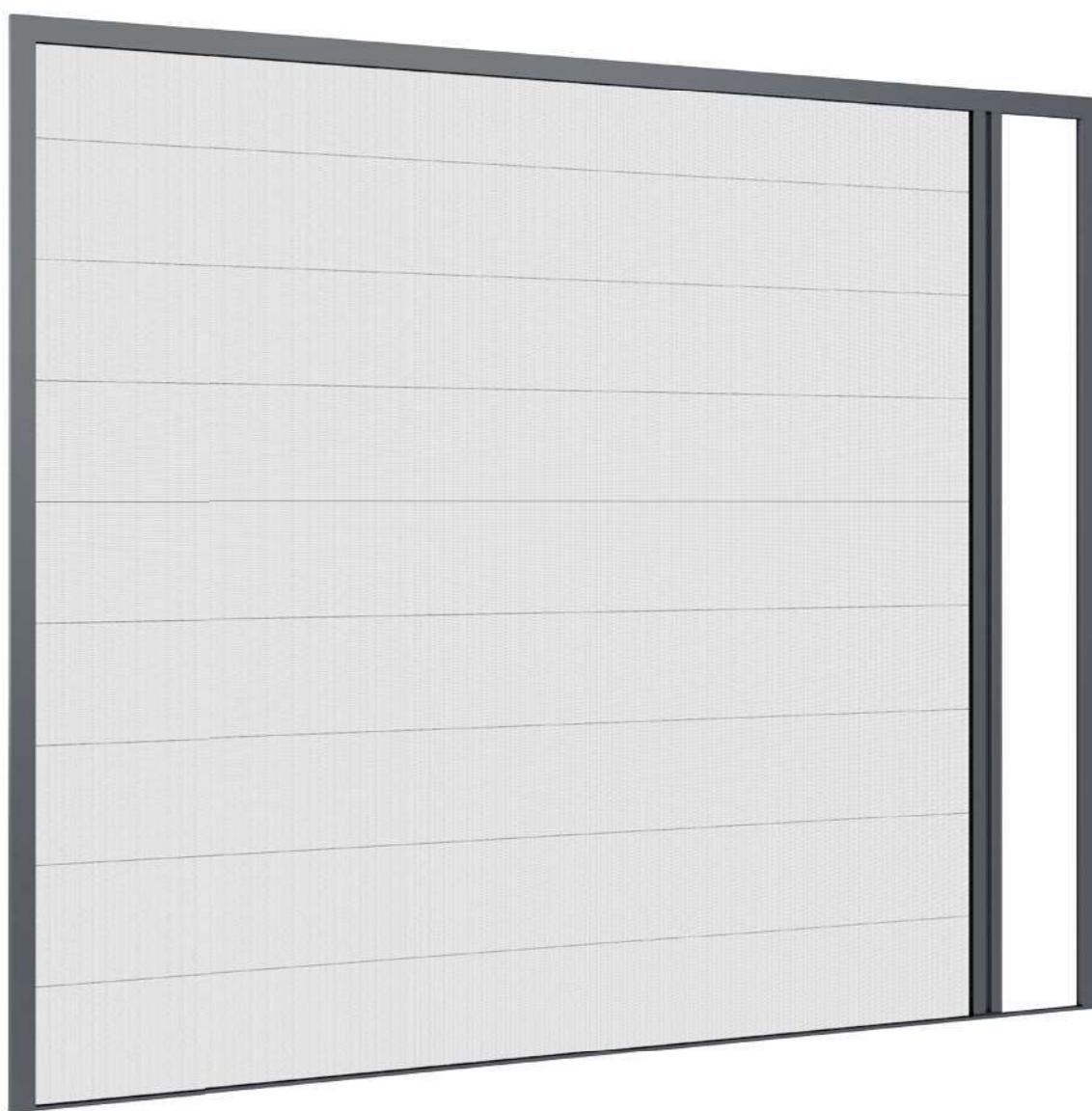


Etap VII

Ostatnim etapem jest zakliknięcie profilu maskującego z taśmą magnetyczną.

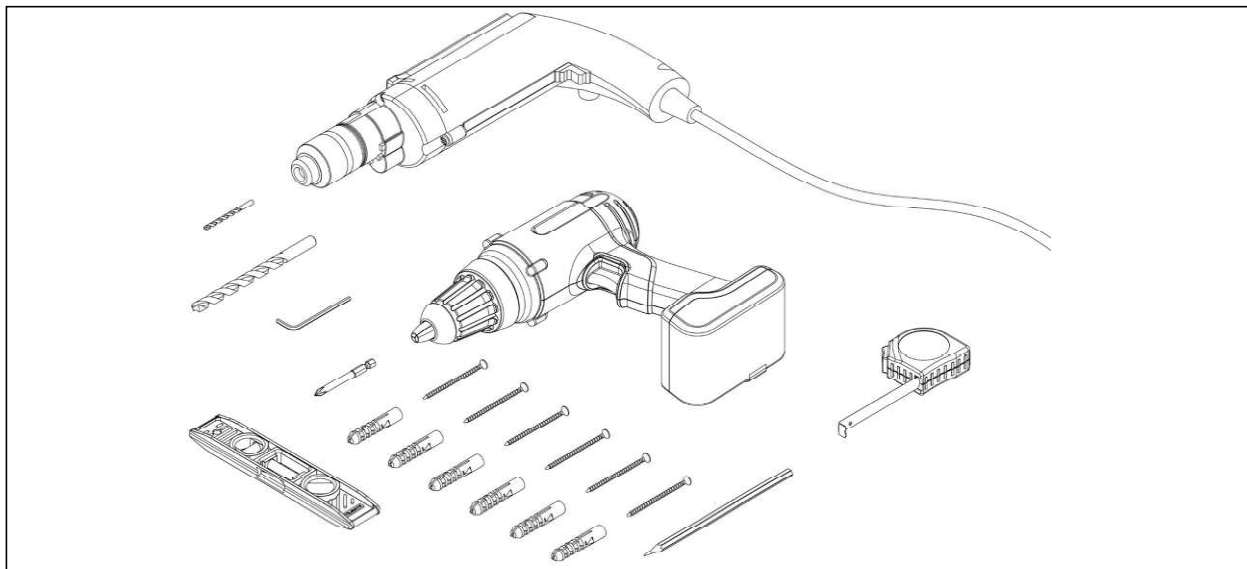


Instrukcja montażu plisowanych moskitier tarasowych. Montaż do ściany (muru)



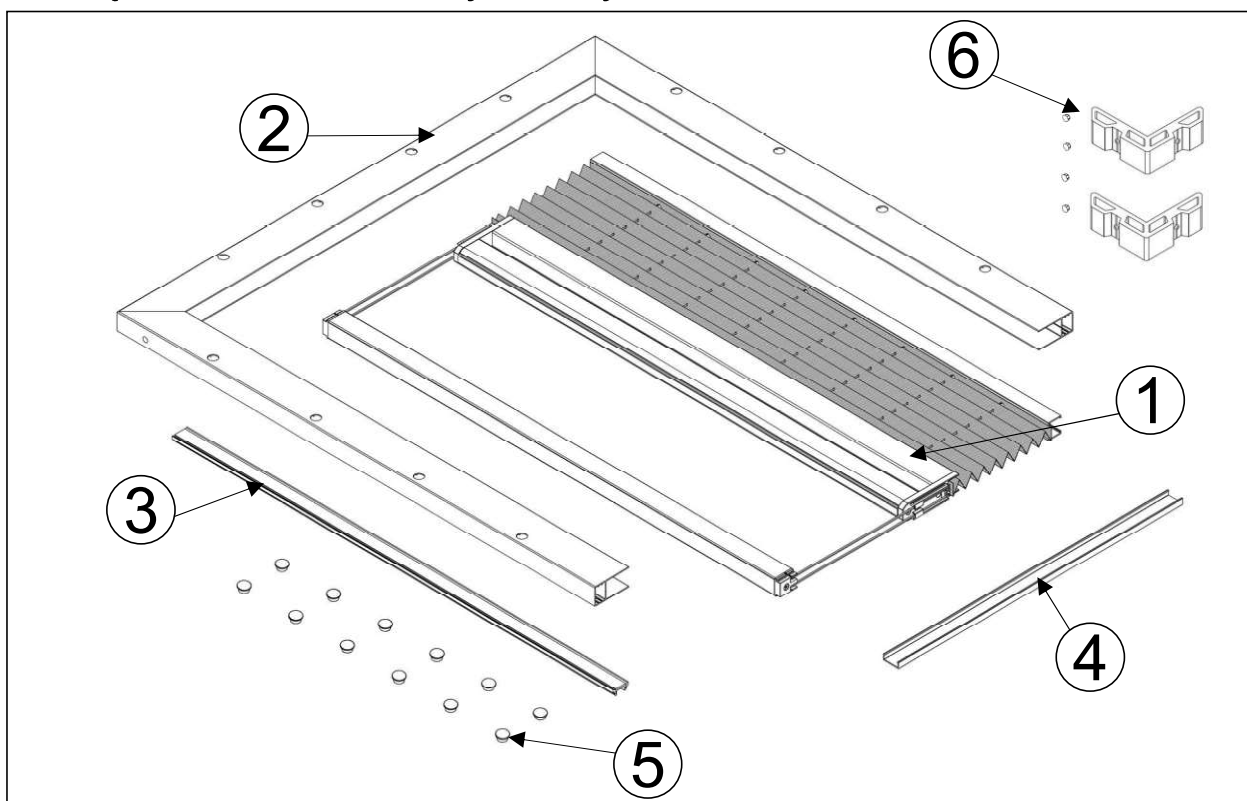
Do montażu będą potrzebne narzędzia pokazane na rysunku oraz kołki montażowe (kotwy).

Zestaw nie zawiera kołków montażowych ani wkrętów, gdyż ich wybór należy do klienta i uzależniony jest od materiału z którego wykonane są ściany budynku czy też stolarka okienna.



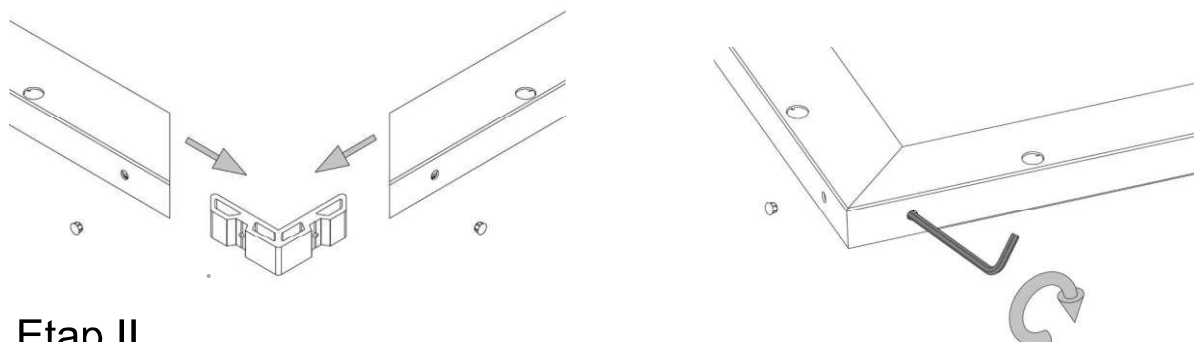
Opakowanie zawiera:

1. Pakiet z siatką plisowaną
2. Rama moskitiery
3. Profil maskujący z taśmą magnetyczną
4. Profil dolny
5. Zatyczki
6. Kątowniki wraz z małymi zatyczkami



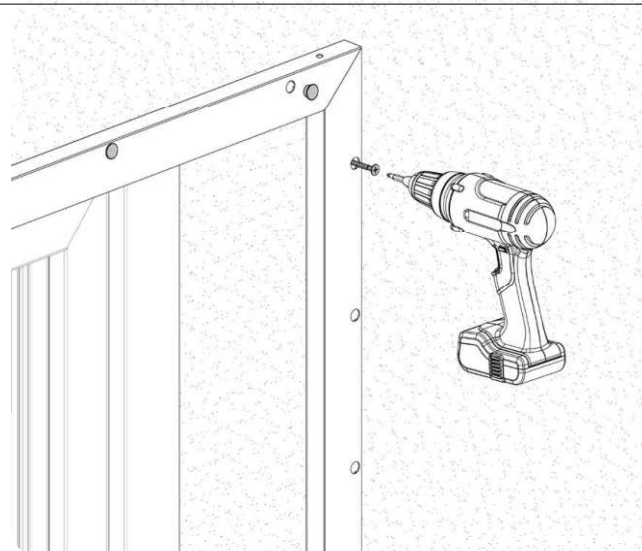
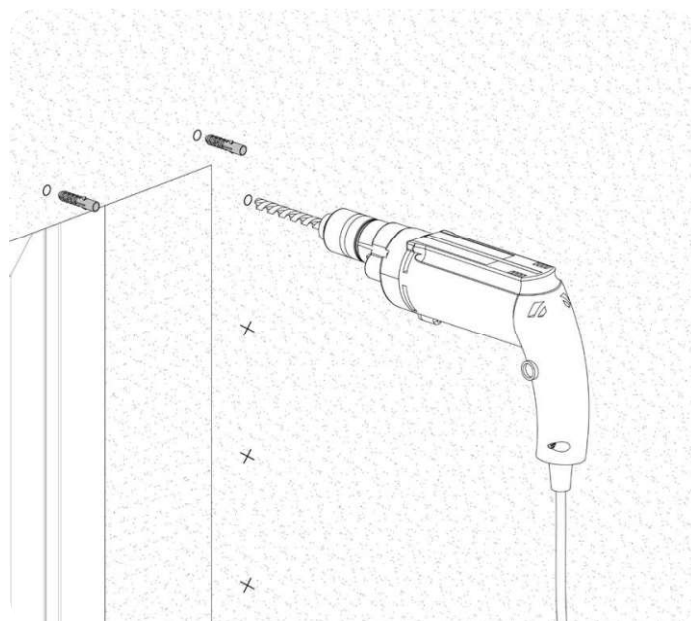
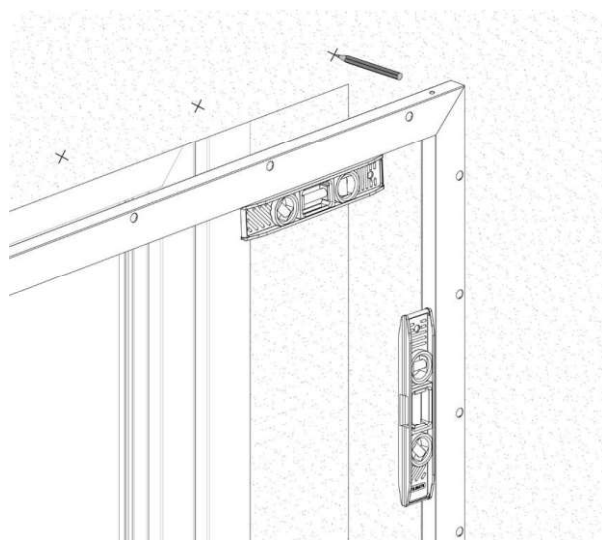
Etap I

Skręcić ramę z kątownikami za pomocą klucza imbusowego, następnie wsunąć małe zatyczki maskujące otwory.



Etap II

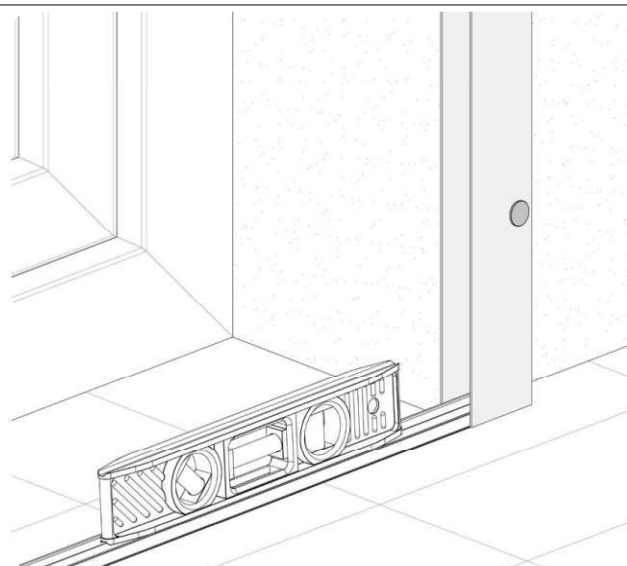
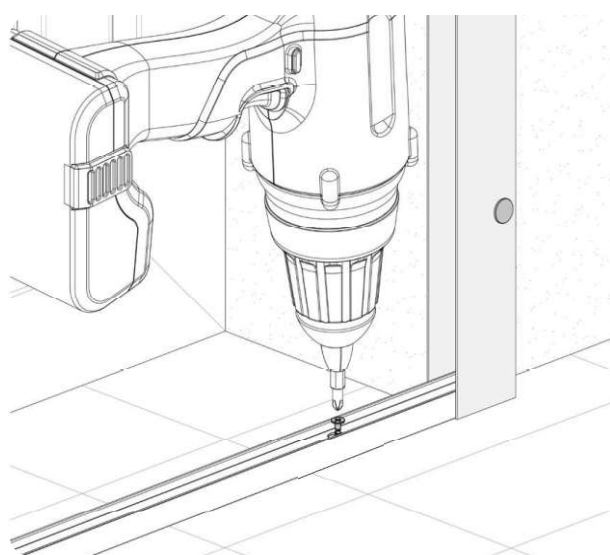
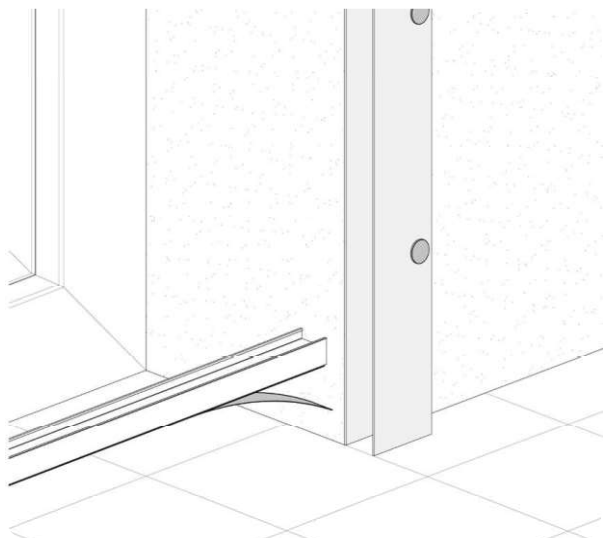
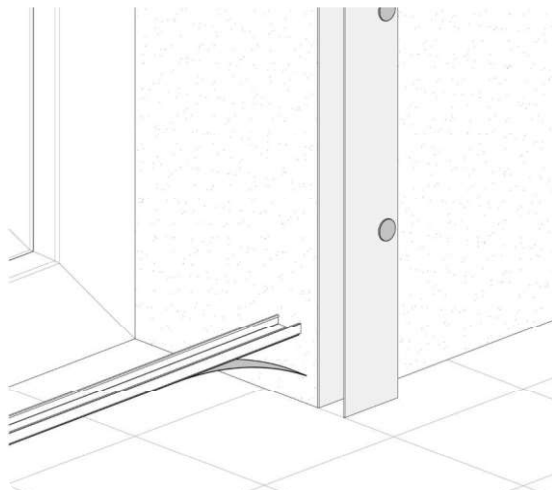
Zaznaczyć miejsce wiercenia zachowując poziom i pion. Wywiercić otwory i zastosować właściwe dla podłoża kołki (kotwy). Następnie przykręcić ramę i wsunąć zatyczki.



Etap III

Przyklej profil dolny do podłoża. W przypadku wyboru profilu dolnego w wersji przykręcanej, przykręć do podłoża.

Profil dolny musi być zainstalowany w poziomie. W przeciwnym wypadku moskitiera może funkcjonować niepoprawnie.



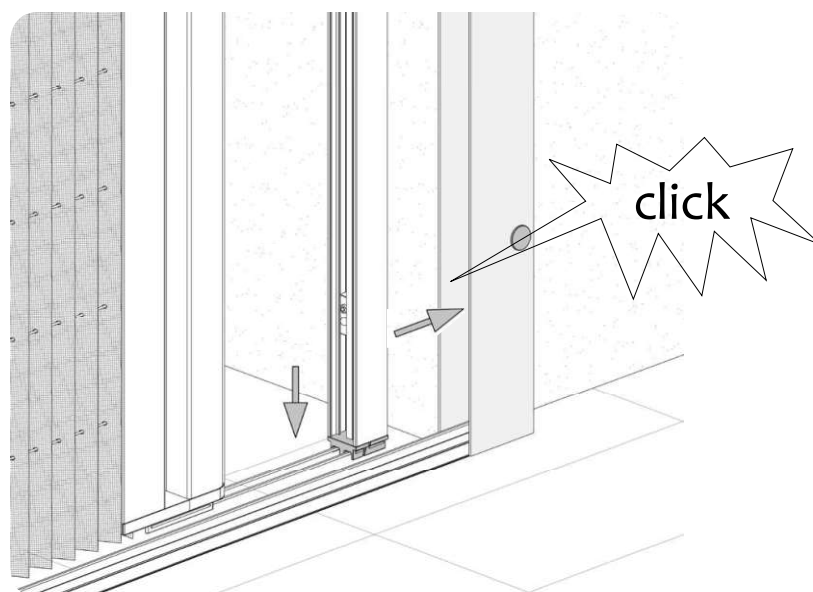
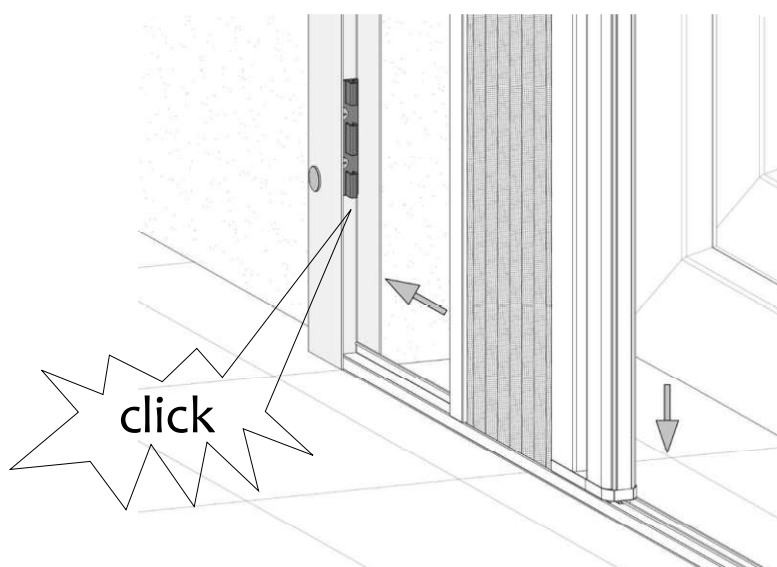
Etap IV

Pakiet siatki rozpakować uważnie i przygotować do zamontowania w ramie. Ważne aby sznurki nie były poskręcane. Na profilu znajduje się etykieta z opisem gdzie jest góra a gdzie dół.

Kierunek zamykania moskitiery od lewej do prawej lub odwrotnie wybierasz na tym etapie, odpowiednio montując pakiet z siatką.

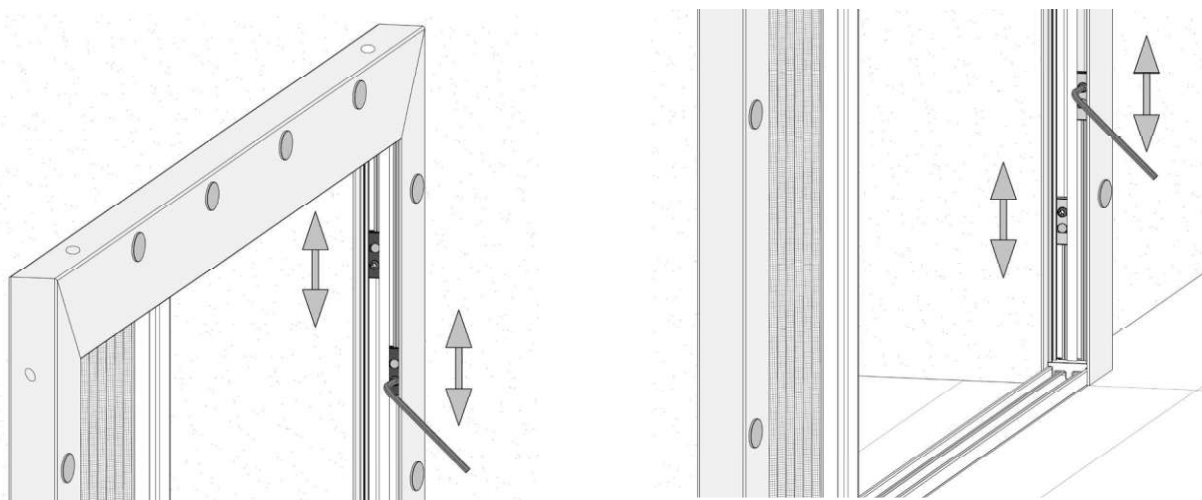
Najpierw wsuń pakiet w górną ramę, później postaw na profilu dolnym i zakliknij w boczną ramę, w czarne zatrzaski wewnątrz ramy.

Następnie zrób to samo z drugiej strony.



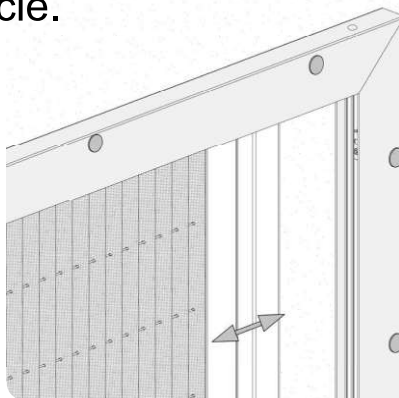
Etap V

Twoja moskitiera jest ustawiona przez producenta na wymiar, który został zamówiony. Jeżeli chcesz zwiększyć napięcie sznurków lub poluzować, możesz to zrobić przesuwając kostki naciągowe. Uwaga! Zbyt mocne napięcie sznurków może spowodować uszkodzenie moskitiery.



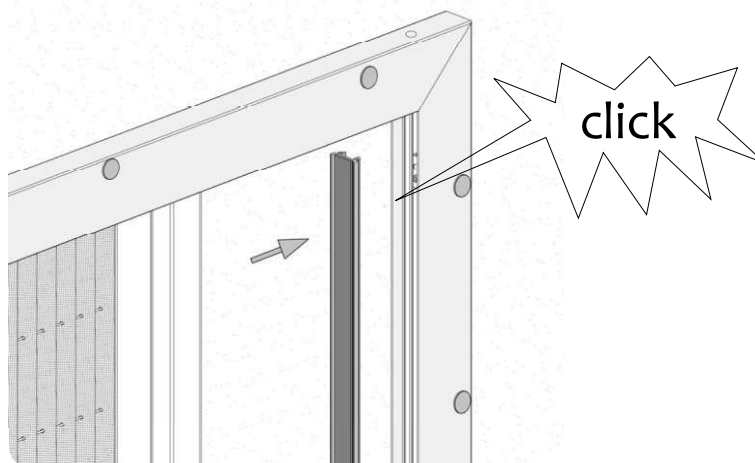
Etap VI

Sprawdź czy moskitiera działa poprawnie poprzez kilkakrotne otwarcie i zamknięcie.

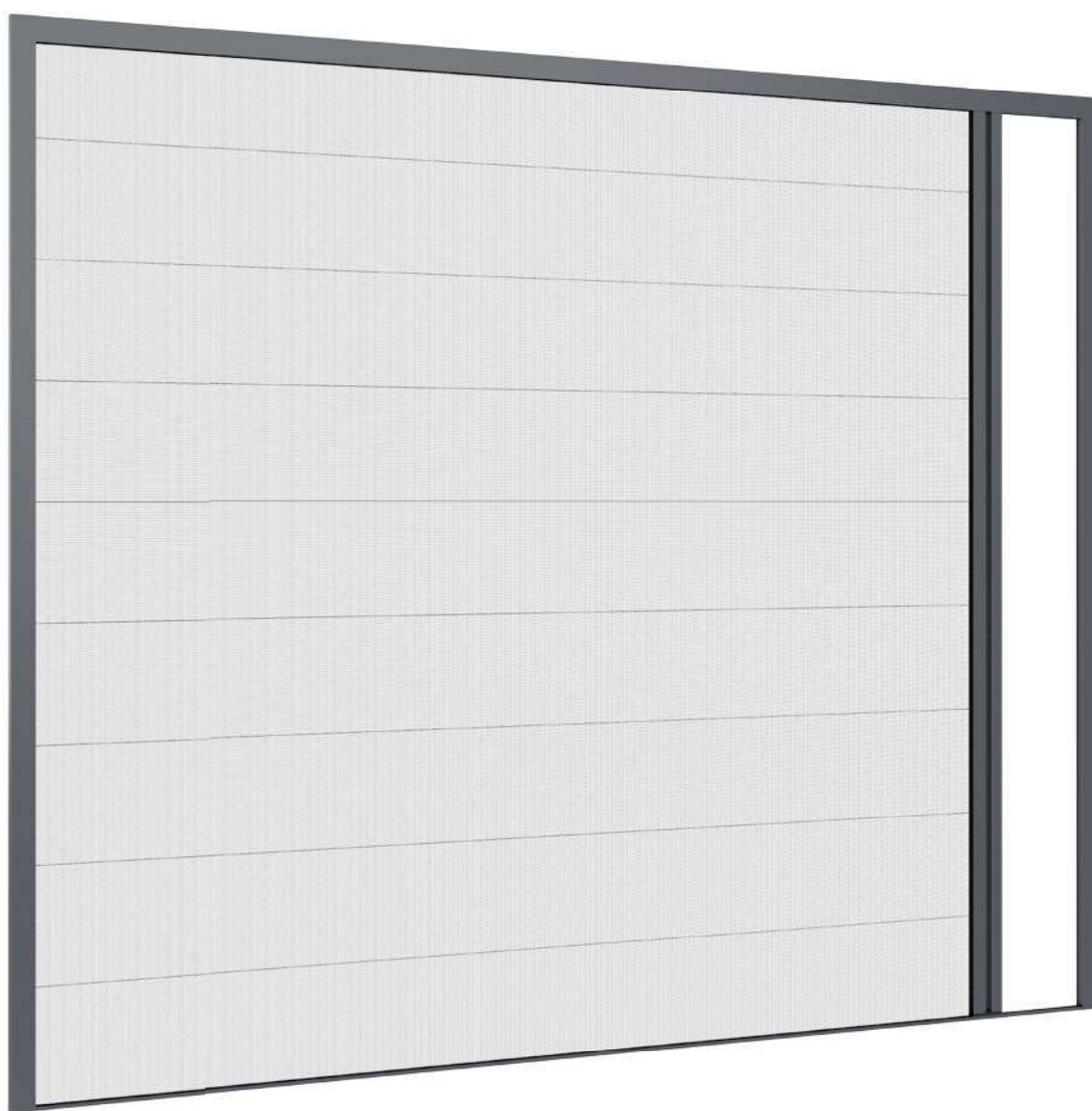


Etap VII

Ostatnim etapem jest zakliknięcie profilu maskującego z taśmą magnetyczną.

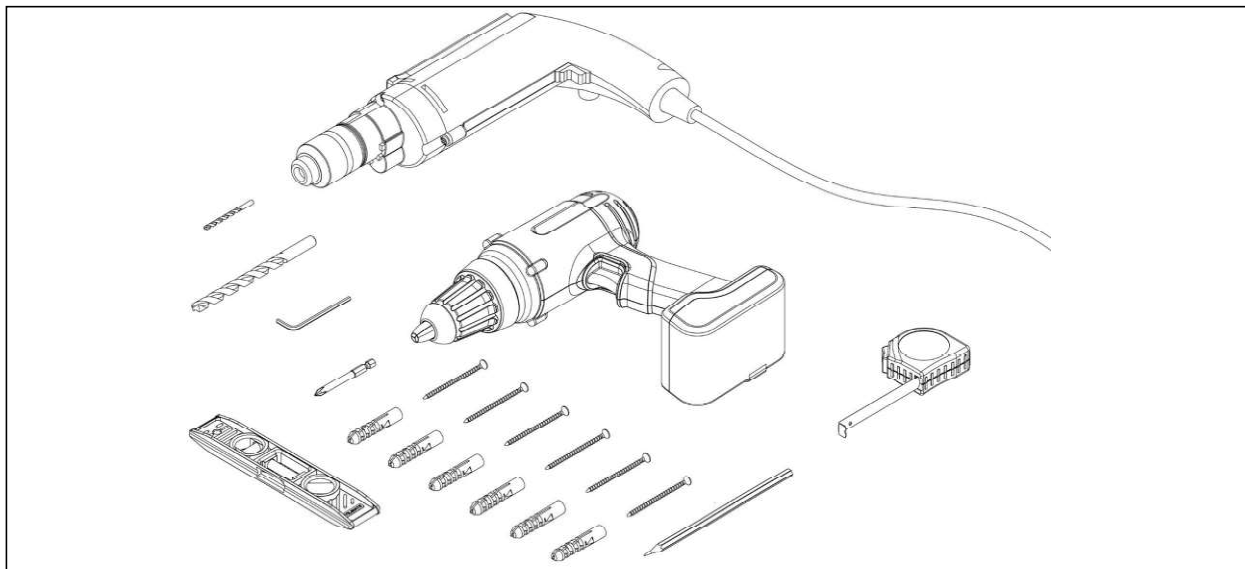


Instrukcja montażu plisowanych moskitier tarasowych. Montaż we wnęce.



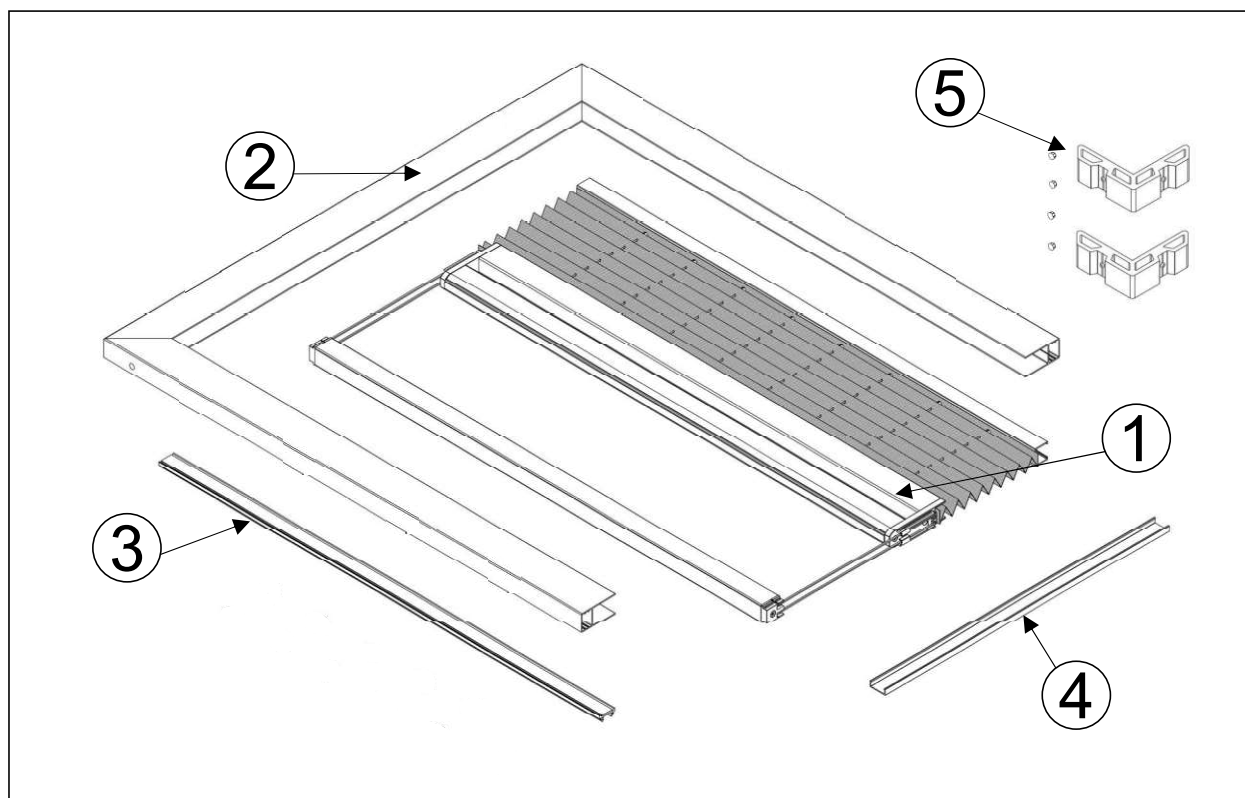
Do montażu będą potrzebne narzędzia pokazane na rysunku oraz kołki montażowe (kotwy).

Zestaw nie zawiera kołków montażowych ani wkrętów, gdyż ich wybór należy do klienta i uzależniony jest od materiału z którego wykonane są ściany budynku czy też stolarka okienna.



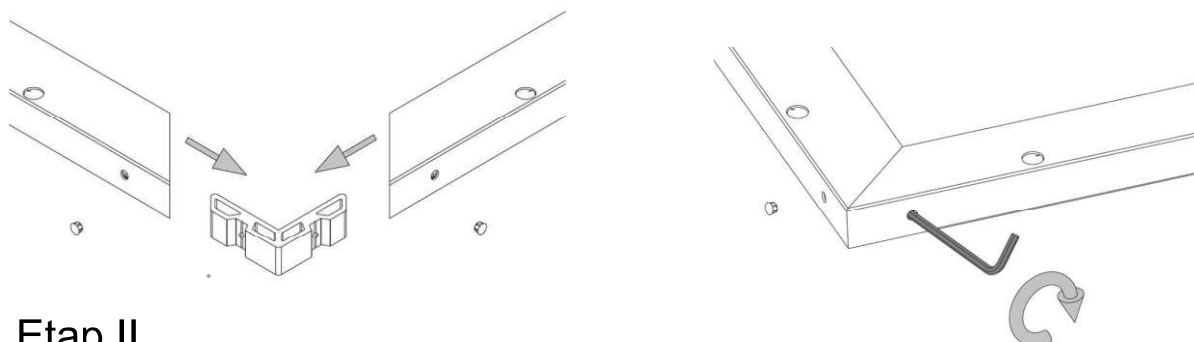
Opakowanie zawiera:

1. Pakiet z siatką plisowaną
2. Rama moskitiery
3. Profil maskujący z taśmą magnetyczną
4. Profil dolny
5. Kątowniki wraz z małymi zatyczkami



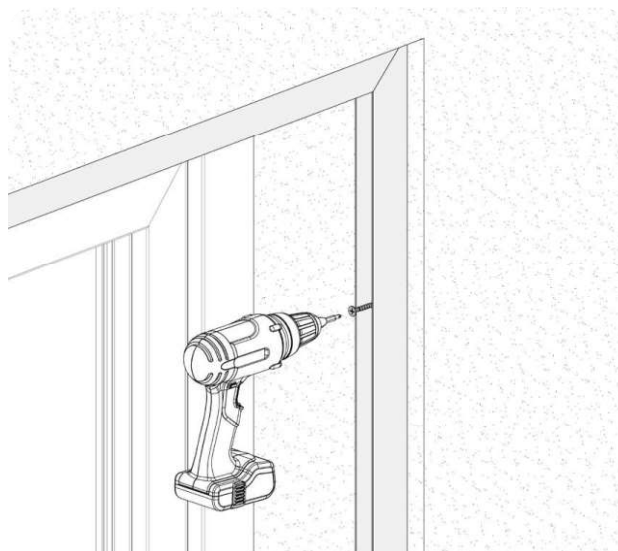
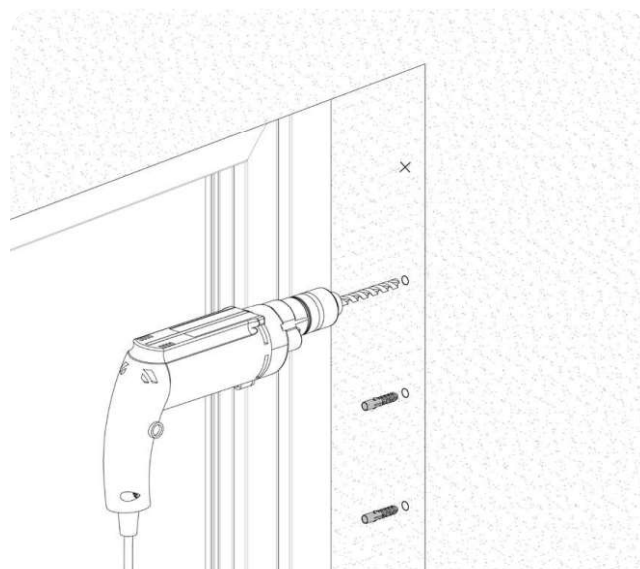
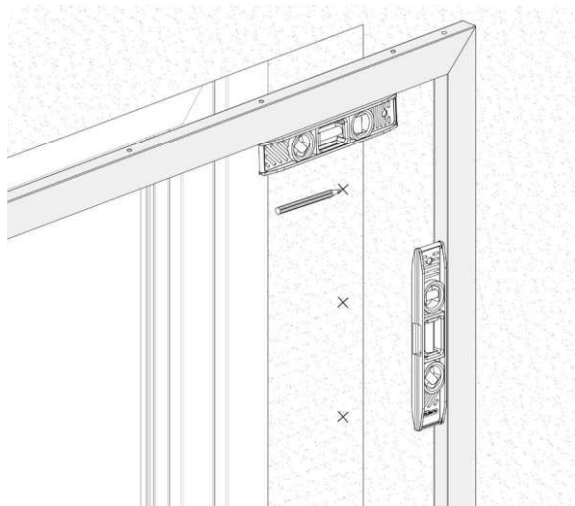
Etap I

Skręcić ramę z kątownikami za pomocą klucza imbusowego, następnie wsunąć małe zatyczki maskujące otwory.



Etap II

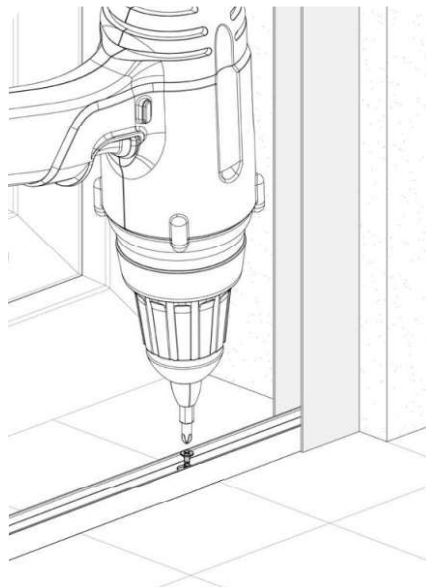
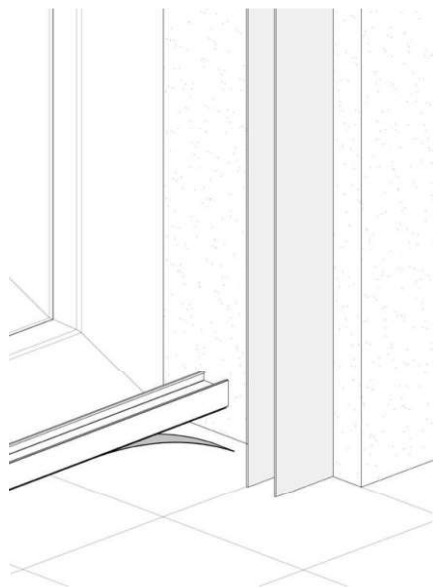
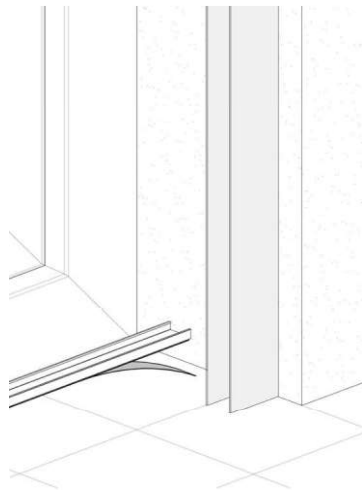
Zaznaczyć miejsce wiercenia zachowując poziom i pion. Wywiercić otwory i zastosować właściwe dla podłoża kołki (kotwy). Następnie przykręcić ramę.



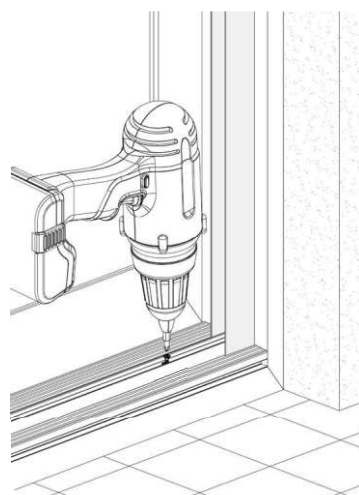
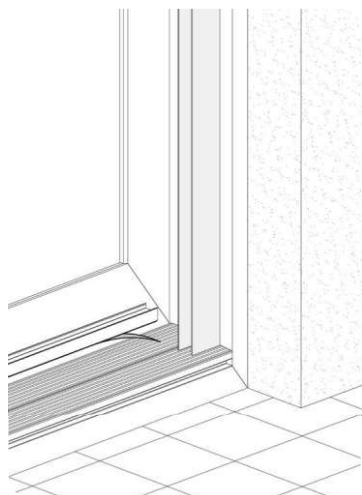
Etap III

Przyklej profil dolny do podłoża. W przypadku wyboru profilu dolnego w wersji przykręcanej, przykręć do podłoża.

Profil dolny musi być zainstalowany w poziomie. W przeciwnym wypadku moskitiera może funkcjonować niepoprawnie.



Wersja z dolnym profilem skośnym do okien HS



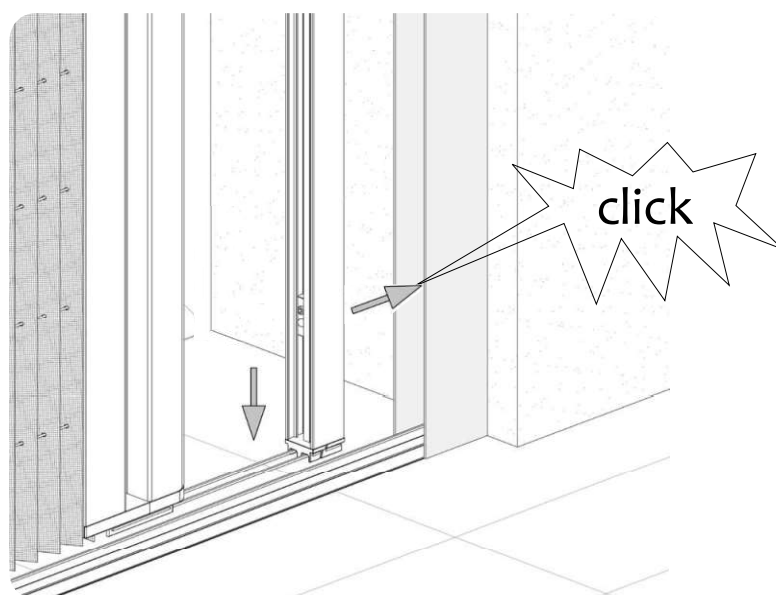
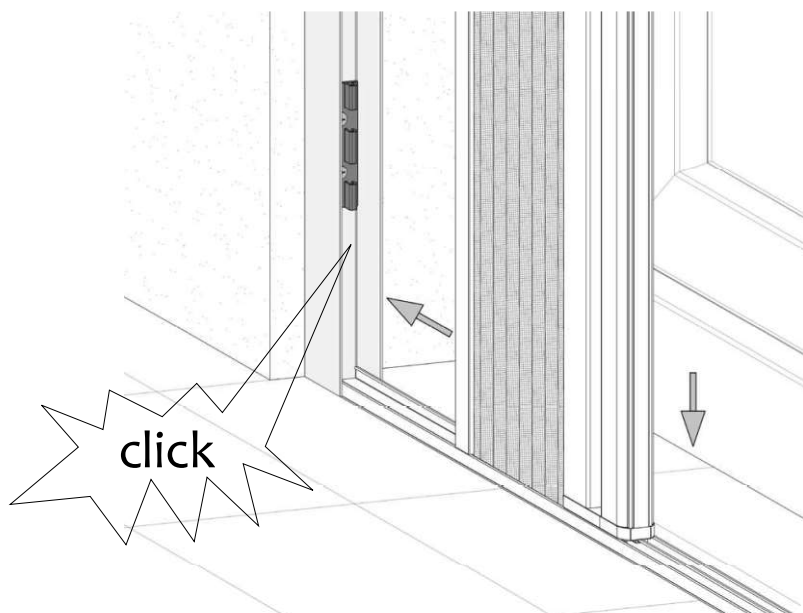
Etap IV

Pakiet siatki rozpakować uważnie i przygotować do zamontowania w ramie. Ważne aby sznurki nie były poskręcane. Na profilu znajduje się etykieta z opisem gdzie jest góra a gdzie dół.

Kierunek zamykania moskitiery od lewej do prawej lub odwrotnie wybierasz na tym etapie, odpowiednio montując pakiet z siatką.

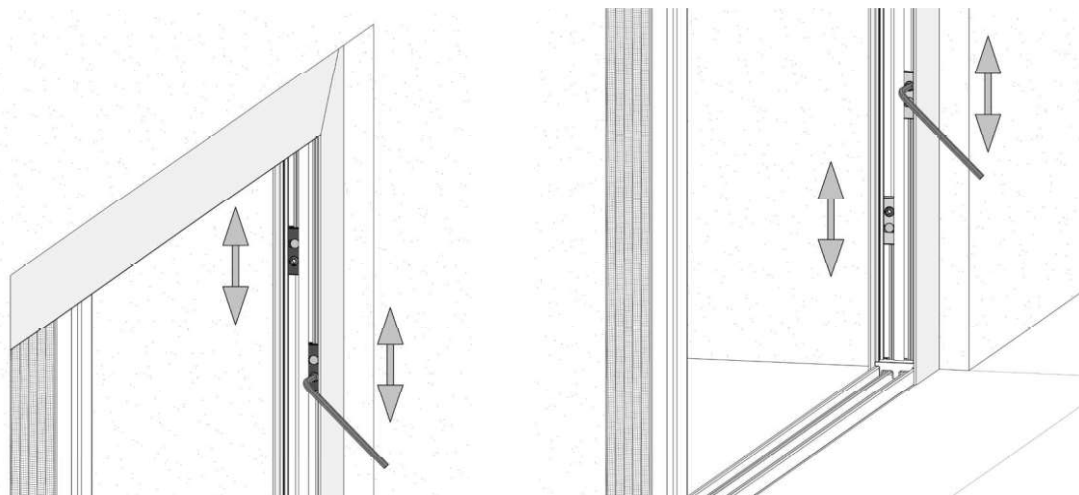
Najpierw wsuń pakiet w górną ramę, później postaw na profilu dolnym i zakliknij w boczną ramę, w czarne zatrzaski wewnątrz ramy.

Następnie zrób to samo z drugiej strony.



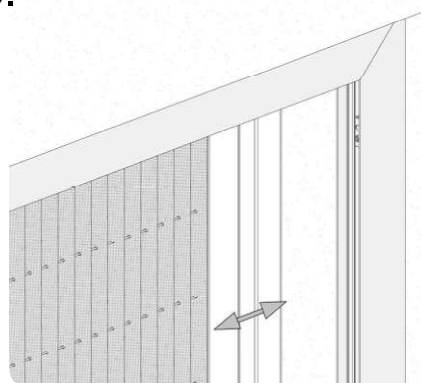
Etap V

Twoja moskitiera jest ustawiona przez producenta na wymiar, który został zamówiony. Jeżeli chcesz zwiększyć napięcie sznurków lub poluzować, możesz to zrobić przesuwając kostki naciągowe. Uwaga! Zbyt mocne napięcie sznurków może spowodować uszkodzenie moskitiery.



Etap VI

Sprawdź czy moskitiera działa poprawnie poprzez kilkakrotne otwarcie i zamknięcie.



Etap VII

Ostatnim etapem jest zakliknięcie profilu maskującego z taśmą magnetyczną.

